

NEW

靜電消除器
基本除電風扇型
ZJ-FA20

OMRON

高速除靜電

FAN SPEED
ADJ

OMRON ZJ-FA20



realizing

風扇型靜電消除器

隨著對電子產品精細化和高密度化的要求，廠商已越來越重視出現在生產現場的異物附著或ESD破壞等靜電管理。

歐姆龍，即可為所有正在與不可見靜電奮戰中的客戶，迅速營造一個高品質且令人安心的除靜電環境。



業界標準

「高速除靜電」

獨立構造帶動氣流均等化

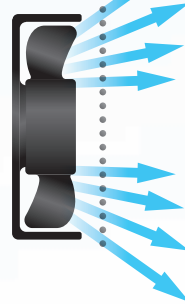
新開發的A.F.C.S (Air Flow Control System) 構造，不僅可完全控制風扇的氣流，並且能夠有效將產生的離子輸送到物件上，更具備同級產品中最快速消除靜電的功能。

處於風量減少的狀態下也能保持除靜電的高速有效性，可確保不使體積小、質量輕的對象物被吹起而徹底除去靜電。

A.F.C.S (Air Flow Control System)

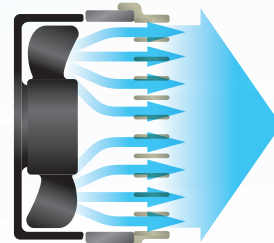


舊型



氣流分散、效率優

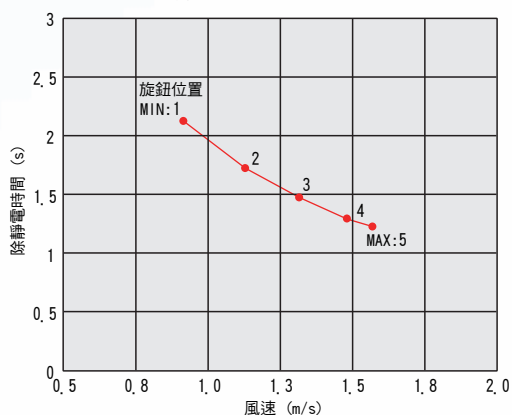
ZJ-FA20



氣流均等化、效率更優

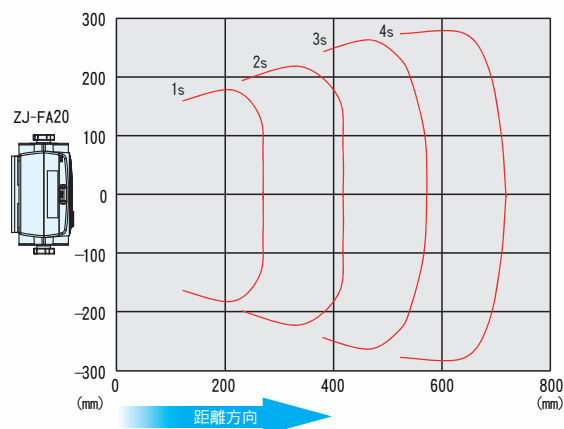
特性曲線

風速－除靜電時間特性



測定條件
設置距離: 300mm
除靜電時間: $\pm 1000V \rightarrow \pm 100V$
充電板監視器: 150 × 150mm、20pF

除靜電範圍－除靜電時間特性



測定條件
風量: Max
除靜電時間: $\pm 1000V \rightarrow \pm 100V$
充電板監視器: 150 × 150mm、20pF

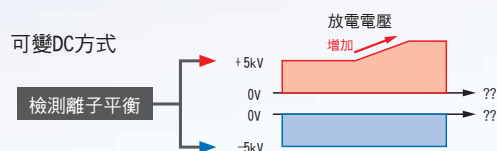
「使用更簡便」

長久保持除靜電性能



離子平衡
檢測器

內藏的離子平衡檢測器，可持續監控離子狀態，而可變DC方式則可將離子平衡性控制在最適的狀態中，並由此建構一個可確保離子平衡性長期穩定又放心的除靜電環境。



感測離子平衡可透過改變施加於放電針上的電壓，調整離子量不足的部分。

清潔和保養操作簡單

開放式面板構造。

拆卸面板後，可使用棉棒確實清理附著異物。

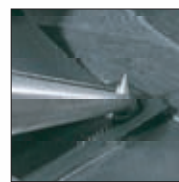
離子風扇主體可透過更換放電針以確保使用的長期性，LED指示燈也會顯示離子狀態並通知進行清潔的時間。



清晰的指示燈



清理放電針



更換放電針

豐富多樣的安裝方式

除了能以一般方式放置於作業臺上使用之外，也可簡單安裝於鋁架上。

僅需透過主體的角度調整旋鈕和支架上的弧狀長孔，即可自由調整安裝角度。



種類

主體

型號	ZJ-FA20-Z
----	-----------

選購產品 (另售)

	型號
更換用過濾片	ZJ9-FL120N1 (10片裝)
更換用放電針	ZJ9-NDT06FN1 (6片裝)

額定 / 性能

主體

項目	型號	ZJ-FA20-Z
電源電壓		DC24V (從附屬AC適配器輸入)
消費電流		900mA Max. (從附屬AC適配器輸入)
放電電壓		±7.0kV Max.
放電方式		可變DC
風量 (m ³ /min.)※1		1.4~2.3m ³ /min.
除靜電時間※1		1.2秒 (0.8秒: 無過濾片時)
離子平衡※1		±10V以下
臭氧濃度		0.01ppm以下 (距離出風口50mm處測定)
指示燈		高壓輸出指示燈: ION (黃色)、清潔指示燈: CLEANING (橙色)、 電源指示燈: POWER (綠色)
主要功能		自動離子平衡調整功能、風量調整功能、手動離子平衡調整功能
周圍溫度		動作時、保存時: 0~+50°C (無結露、結冰)
周圍濕度		動作時: 35~65%RH 保存時: 35~85%RH (無結露)
重量 (包裝狀態)		約2.0kg
材質		主體: ABS、放電針: 鎢絲、支架: SPCC
附屬品		使用說明書、AC適配器、警告標籤 (2種)、FG連接用導線 (2m)

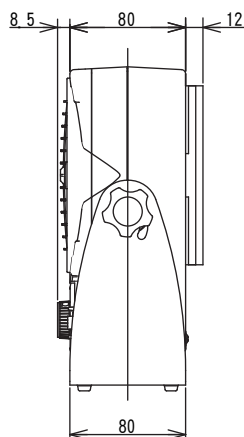
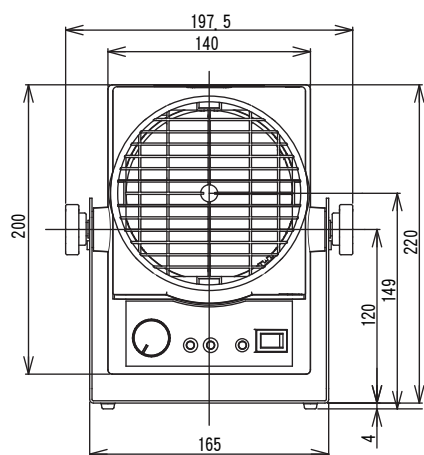
※1 出廠時的設定值
 測定條件: 距離300mm、出風口中央、風量最大
 除靜電時間: 從±1000V到±100V的時間
 離子平衡測定時間: 10Sec
 充電板監視器: 150×150mm、20pF

AC adapter ※ (附屬品UNIFIVE株式會社產品UIA336-24-JR01A-998□型號)

項目	
輸入電壓	AC100~240V 50/60Hz
消費電力	AC100V: 70VA Max. AC240V: 115VA Max.
輸出電壓	DC24V
輸出電流	1.5A Max.
周圍溫度	0~+40°C
周圍濕度	35~85%RH (無結露)
重量	約175g (不含電源導線)
外形尺寸	43.8(W) × 28(D) × 95.9(H) mm

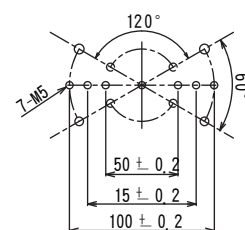
※需要追加購買AC適配器時, 請與供應商或者本公司銷售員聯繫。

外觀尺寸圖

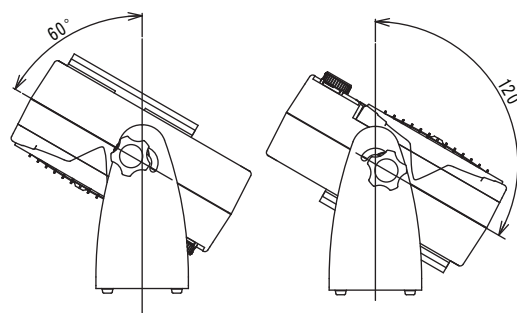


(單位: mm)

安裝孔尺寸



可動旋轉範圍



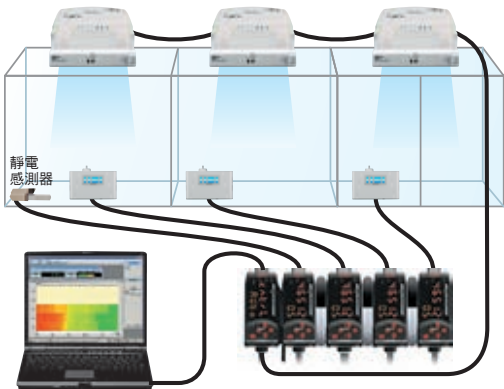
異物清除商品

潔淨度感測系統
ZN系列

全方位感測區域內潔淨度

業界內最薄及最大風量

空氣潔淨模具



業界內最早
空氣潔淨模具用靜電消除器

業界內最小
即時空氣顆粒感測器

各位OMRON產品愛用者

選購時的注意事項

首先感謝您平時對OMRON產品的支持與愛護。
各位根據型錄購買本公司控制器產品(以下稱為「本公司產品」
時，敬請確認以下內容。

1. 保固內容：

保固期間

本公司的產品保固期間為購買產品後抑或是將產品交貨至指定地點後一年內。

保固範圍

上述保固期間中，若產品因本公司責任發生故障者，將於原購買地點提供免費的維修服務或更換替代品。

但下列故障原因不在保固範圍內：

- 不在本目錄或規格書內所規定之條件、環境的使用下所造成的故障
- 非產品本身原因所造成的故障
- 非經由本公司所進行的改裝或維修所造成的故障
- 未依照原本設計之使用方式所造成的故障
- 出貨時之科技水準所無法預測之原因所造成的故障
- 其它天災、災害等不可抗力所造成的故障

此外，上述保固僅限於本公司產品本身，因產品故障所導致之相關損失並不包含在本保固範圍內。

2. 責任限制

關於因本公司產品所引發之一切特別損害、間接損害、消極損害(應得利益之喪失)，本公司不負任何責任。

關於本公司之程式化產品，針對非經本公司之技術人員所執行之程式或因其所造成之結果，本公司不負任何責任。

3. 選購時，應符合用途條件

將本公司商品與其他搭配使用時，請確認是否符合顧客所需之規格、法規或限制等。

此外，請顧客自行確認目前所使用的系統、機械或是裝置是

否適用於本公司商品。

再者，請顧客自行確認本公司商品是否符合目前所使用的系統、機械或是裝置。

如未確認是否符合或適用時，本公司無須對本公司商品的適用性負責。

使用於以下用途時，敬請於洽詢本公司業務人員後根據規格書等進行確認，同時注意安全設施，例如使用的額定電壓、性能要盡量低於限制範圍以策安全；或是採用在發生故障時可將危險程度降至最小的安全回路等。

- 用於戶外、會遭受潛在化學污染、電力會遭受妨礙的用途、或是在本型錄未記載的條件或環境下使用。
- 核能控制設備、焚燒設備、鐵路、航空、車輛設備、醫用機器、娛樂用途機械設備、安全裝置以及遵照政府機構或個別業界規定的設備。
- 危及生命或財產的系統、機械、裝置。
- 瓦斯、水/供電系統，或是系統穩定性有特殊要求的設備。
- 其他符合a)-d)、需要高度安全性的用途。

當顧客將本公司商品使用於可能嚴重危害生命、財產等用途時，敬請務必事先確認系統整體有危險告示、並採用備援設計等可確保安全性，以及本公司產品針對整體設備的特定用途上的配電與設置適當。

由於本型錄所記載的應用程式範例屬於參考性質，如需直接採用時，使用前請先確認機械、裝置的功能與安全性。敬請顧客務必以正確的方法來使用本公司產品，並了解使用時的禁止事項與注意事項，以免不當的使用而造成他人意外的損失。

4. 規格變更

本型錄所記載的規格以及附屬品，可能會在必要時、進行改良時或其他事由而變更。敬請洽詢本公司或特約店之營業人員，以確認本公司商品的實際規格。

台灣歐姆龍股份有限公司

<http://www.omron.com.tw>

OMRON 產品技術客服中心



008-0186-3102

【產業自動化】

產品技術諮詢服務

· 服務時間 ·

週一 ~ 週五

8:15~12:00/13:00~17:00

· FAX諮詢專線 ·

002-86-21-50504618

· E-mail諮詢 ·

<http://www.omron.com.tw>

■ 台北總公司：台北市復興北路363號6樓(弘雅大樓)

電話：02-2715-3331 傳真：02-2712-6712

■ 桃園事業所：桃園縣蘆竹鄉南崁路一段83號11F-5

電話：03-212-0677 傳真：03-212-0003

■ 新竹事業所：新竹市民主路46號1F

電話：03-535-7330 傳真：03-535-7511

■ 台中事業所：台中市中港路一段345號27樓之3(中港高峰大樓)

電話：04-2325-0834 傳真：04-2325-0734

■ 台南事業所：台南市大同路二段615號17樓

電話：06-290-3797 傳真：06-290-3796

特約店

註：規格可能改變，恕不另行通知，最終以產品說明書為準。